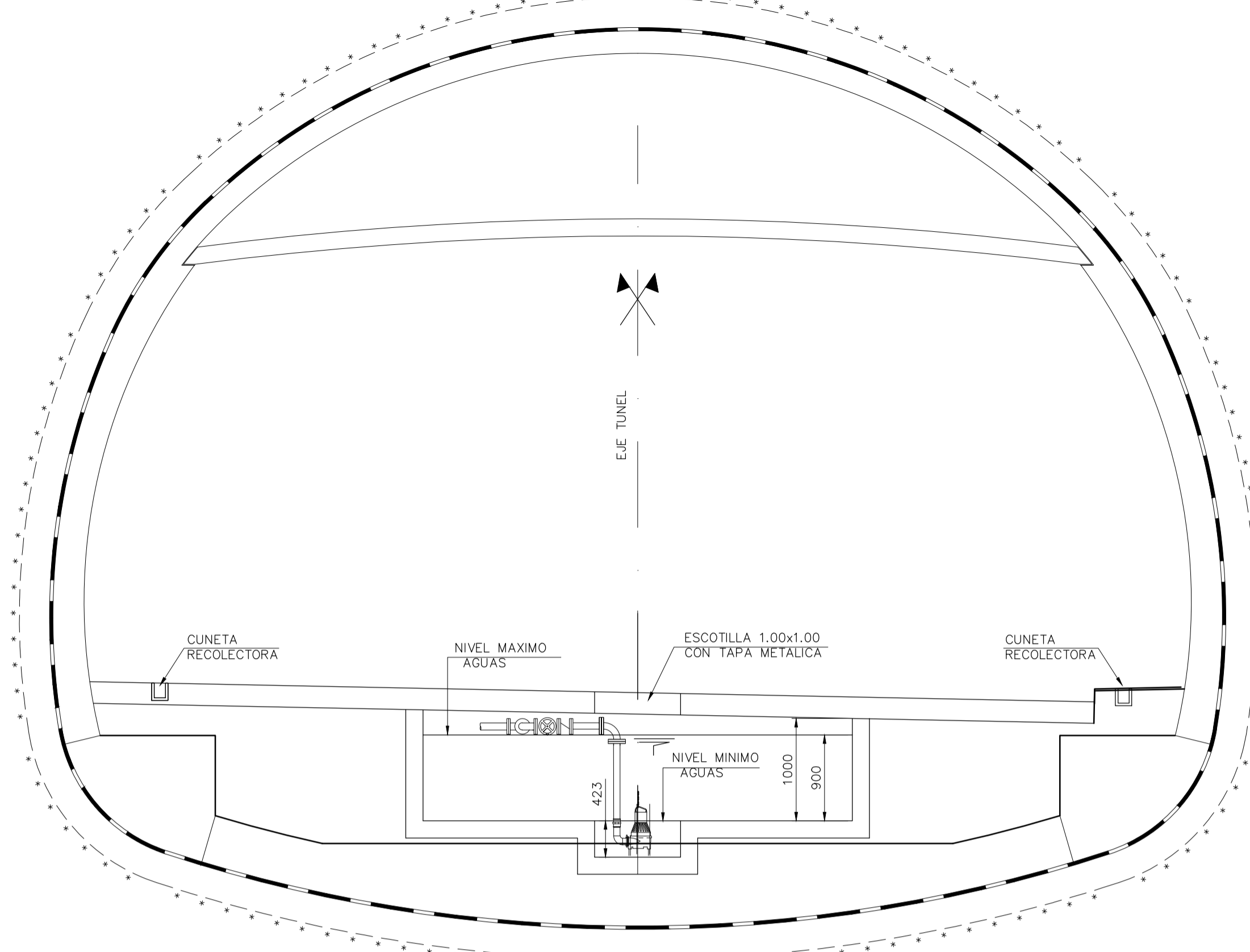


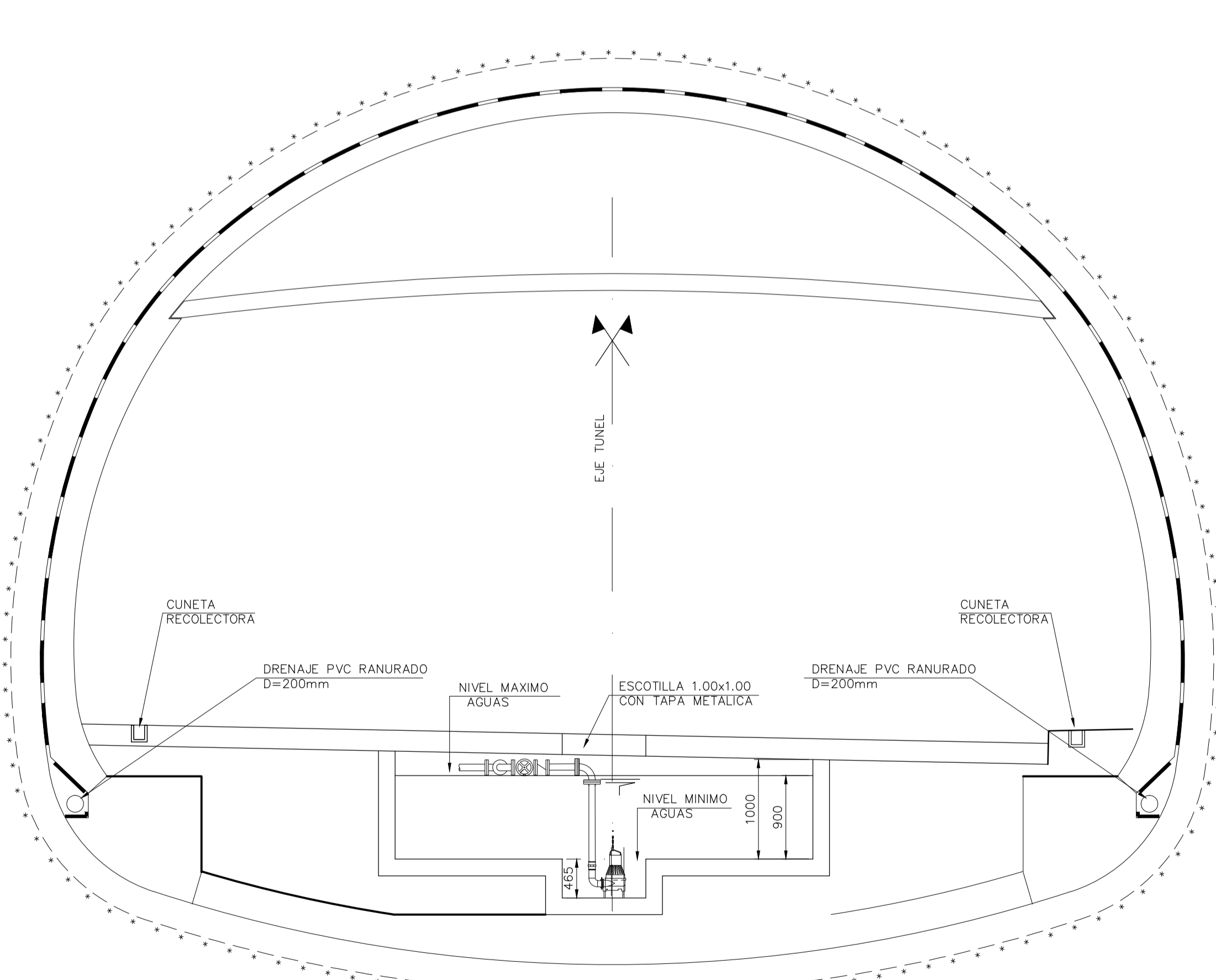
TUNEL 3 VIAS EN SUELO SIN AGUA CON CONTRAVOBEDA, TIPICO, PERALTE 2%

ESC. 1:50



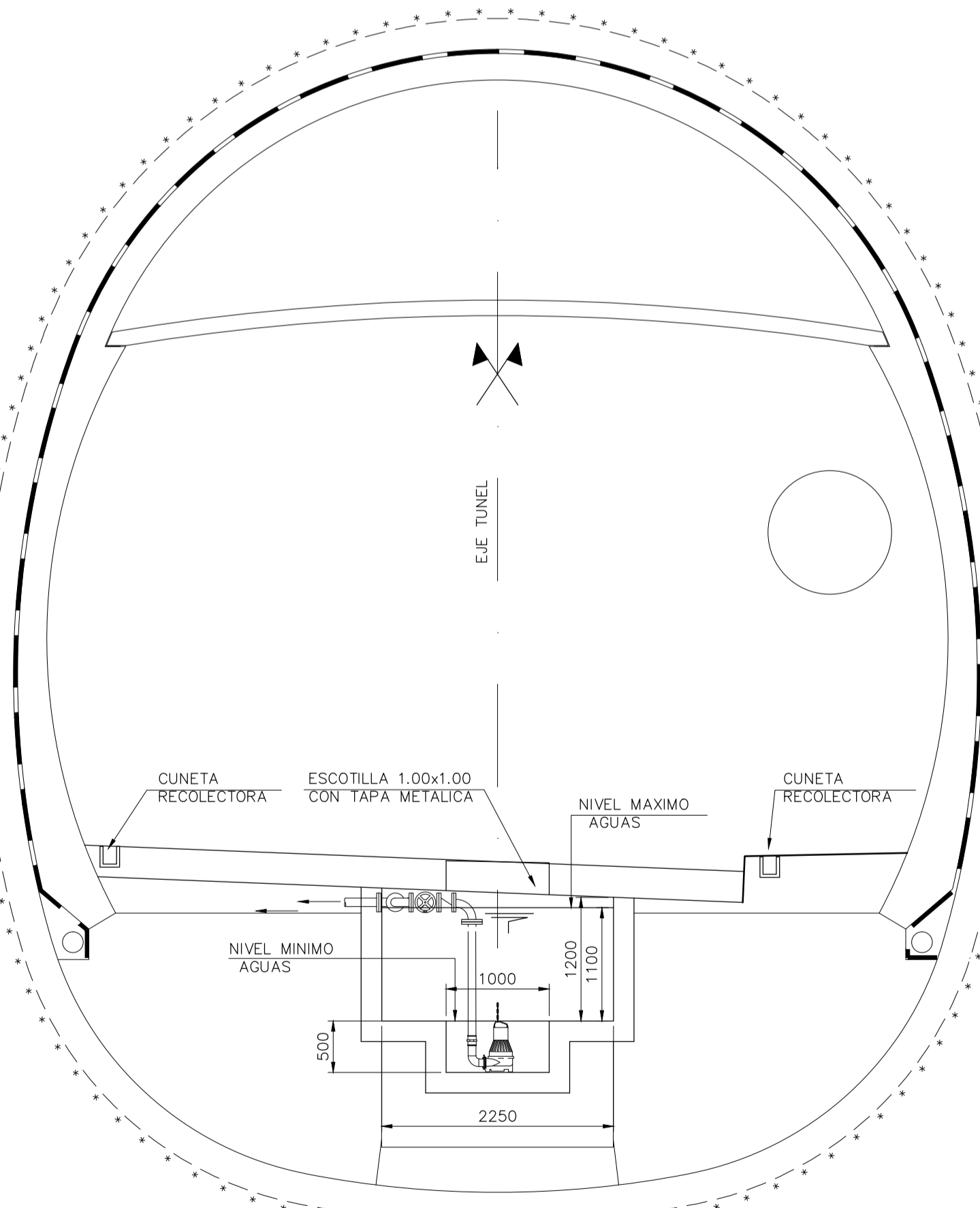
TUNEL 3 VIAS EN SUELO CON AGUA IMPERMEABLE, PERALTE 2%

ESC. 1:50



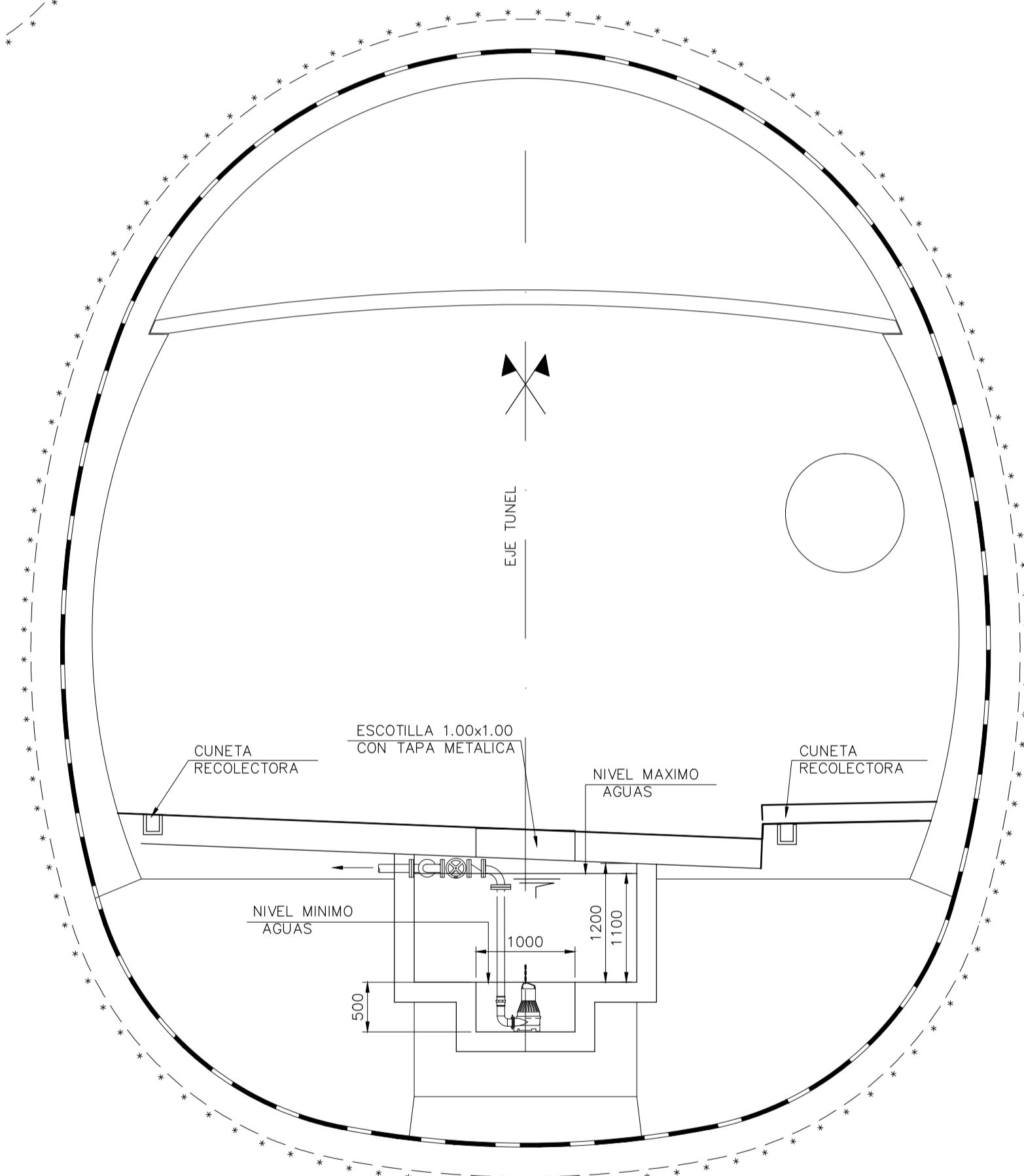
TUNEL 3 VIAS EN SUELO CON AGUA DRENADO, PERALTE 2%

ESC. 1:50



TUNEL RAMPA ENTRADA Y VENTILACION DRENADO, PERALTE ENTRE 2% A 4%

ESC. 1:50



TUNEL RAMPA ENTRADA Y VENTILACION IMPERMEABLE, PERALTE ENTRE 2% A 4%

ESC. 1:50

B	PARA APROBACION CLIENTE	ENERO 2013	AAS	CGS
A	RUTEO INTERNO	ENERO 2013	AAS	RC
REV.	DETALLE	FECHA	DIBUJO	REVISO

REVISIONES

PLANO:	2644-PLA-005-IS-046
APROBO:	J.P.P. ENERO 2013
FECHA EMISION:	ENERO 2013
REVISION:	B LAMINA N°:
ESCALA:	INDICADAS